

Алматы (7273)495-231
Ангарск (3955)60-70-56
Архангельск (8182)63-90-72
Астрахань (8512)99-46-04
Барнаул (3852)73-04-60
Белгород (4722)40-23-64
Благовещенск (4162)22-76-07
Брянск (4832)59-03-52
Владивосток (423)249-28-31
Владикавказ (8672)28-90-48
Владимир (4922)49-43-18
Волгоград (844)278-03-48
Вологда (8172)26-41-59
Воронеж (473)204-51-73
Екатеринбург (343)384-55-89

Иваново (4932)77-34-06
Ижевск (3412)26-03-58
Иркутск (395)279-98-46
Казань (843)206-01-48
Калининград (4012)72-03-81
Калуга (4842)92-23-67
Кемерово (3842)65-04-62
Киров (8332)68-02-04
Коломна (4966)23-41-49
Кострома (4942)77-07-48
Краснодар (861)203-40-90
Красноярск (391)204-63-61
Курск (4712)77-13-04
Курган (352)50-90-47
Липецк (4742)52-20-81

Магнитогорск (3519)55-03-13
Москва (495)268-04-70
Мурманск (8152)59-64-93
Набережные Челны (8552)20-53-41
Нижний Новгород (831)429-08-12
Новокузнецк (3843)20-46-81
Ноябрьск (3496)41-32-12
Новосибирск (383)227-86-73
Омск (3812)21-46-40
Орел (4862)44-53-42
Оренбург (3532)37-68-04
Пенза (8412)22-31-16
Петрозаводск (8142)55-98-37
Псков (8112)59-10-37
Пермь (342)205-81-47

Ростов-на-Дону (863)308-18-15
Рязань (4912)46-61-64
Самара (846)206-03-16
Санкт-Петербург (812)309-46-40
Саратов (845)249-38-78
Севастополь (8692)22-31-93
Саранск (8342)22-96-24
Симферополь (3652)67-13-56
Смоленск (4812)29-41-54
Сочи (862)225-72-31
Ставрополь (8652)20-65-13
Сургут (3462)77-98-35
Сыктывкар (8212)25-95-17
Тамбов (4752)50-40-97
Тверь (4822)63-31-35

Тольятти (8482)63-91-07
Томск (3822)98-41-53
Тула (4872)33-79-87
Тюмень (3452)66-21-18
Ульяновск (8422)24-23-59
Улан-Удэ (3012)59-97-51
Уфа (347)229-48-12
Хабаровск (4212)92-98-04
Чебоксары (8352)28-53-07
Челябинск (351)202-03-61
Череповец (8202)49-02-64
Чита (3022)38-34-83
Якутск (4112)23-90-97
Ярославль (4852)69-52-93

Россия +7(495)268-04-70

Казахстан +7(7172)727-132

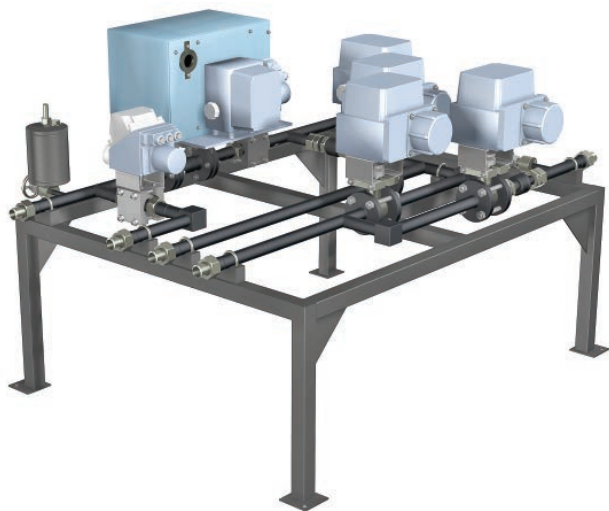
Киргизия +996(312)96-26-47

<https://amaks.nt-rt.ru/> || aky@nt-rt.ru

БЛОК МАЗУТНЫЙ АМАКС-АМЦЭ-ПМ-25-4,0

КОМПЛЕКСНОЕ АВТОМАТИЧЕСКОЕ ЗАПОРНО-РЕГУЛИРУЮЩЕЕ УСТРОЙСТВО В СИСТЕМАХ МАЗУТОСНАБЖЕНИЯ

Для обеспечения розжига и работы одnogорелочного котла, оснащенного паромеханической форсункой на жидком топливе



Принцип работы

Управление блоком производится подачей или снятием электропитания арматуры. После продувки мазутной форсунки и розжига ЗЗУ открывается клапан К1 и кран УЗ1 подачи мазута и кран УЗ3 подачи пара. Для прекращения подачи мазута и пара отключается электропитание клапана К1, что приводит к его закрытию, а также закрываются краны УЗ1 и УЗ3. Обратные клапаны К2 и К3 исключают попадание мазута в паровую линию при закоксовывании мазутной форсунки. Визуальный контроль исправности арматуры осуществляется дренажом через ревизионный кран УЗ4.

Блок мазутный АМАКС-АМЦЭ-ПМ соответствует требованиям РД 34.03.351-93 «Правила взрывобезопасности при использовании мазута в котельных установках».

Применение:

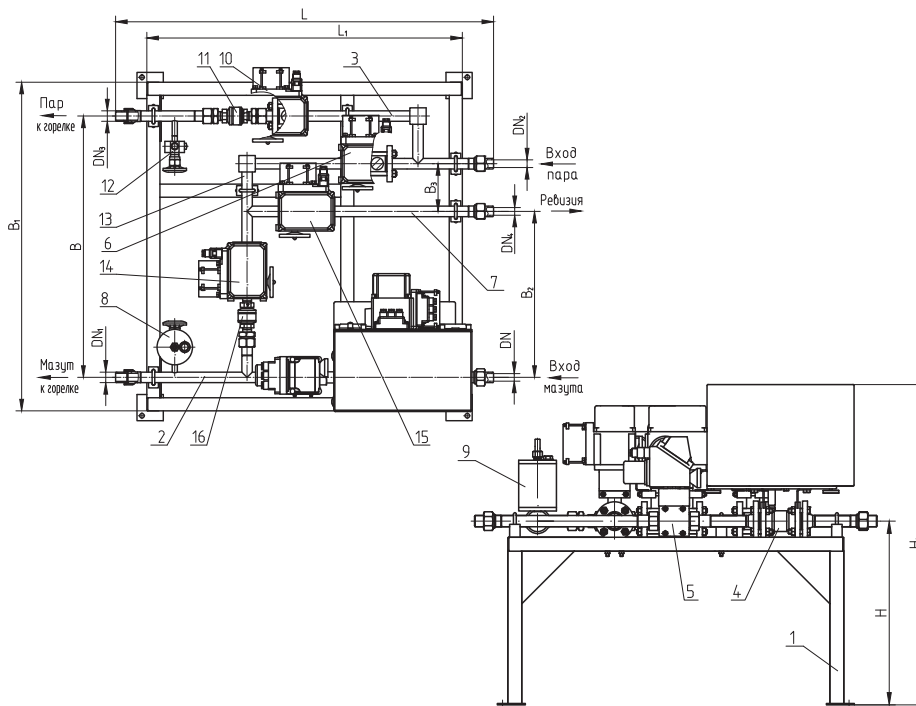
- рабочая среда - мазут ГОСТ 10585-2013, дизельное, печное топливо
- установка – на раме (поставляется в комплекте)
- установка в закрытых помещениях (в том числе в металлических помещениях без теплоизоляции) с температурой окружающего воздуха от -40°C до +50°C и относительной влажностью до 80% при температуре +25°C

Возможные исполнения:

- компоновка по требованию заказчика

Присоединение к трубопроводу:

- под приварку



Технические характеристики

Наименование параметра	Значение
Номинальное (условное) давление мазута	4,0 МПа
Номинальное (условное) давление пара	1,6 МПа
Герметичность затвора арматуры	класс «А» ГОСТ 9544-2015
Время срабатывания ПЗК	не более 1 сек.
Напряжение питания	220 В
Род тока	переменный*
Температура рабочей среды:	
• мазут (дизельное или печное топливо)	до +150°C
• водяной пар	до +250°C
Климатическое исполнение	УХЛ 3.1 (по умолчанию); У2
Исполнение по взрывозащите	общепромышленное
Материал	сталь
Гарантийный срок	3 года
Срок службы	30 лет

1	Рама
2	Трубопровод мазута
3	Трубопровод пара
4	Отсечной клапан мазута
5	Кран шаровой с электроприводом (мазутный)
6, 14	Кран шаровой с электроприводом
7	Линия ревизии
8, 12	Вентиль трехходовой
9	Сосуд разделительный
10	Кран шаровой с электроприводом (паровой)
11, 16	Обратный клапан мазута
13	Перемычка
15	Кран шаровой с электроприводом (ревизия)

*работа ПЗК в режиме удержания возможна на постоянном токе

Наименование, габаритные и присоединительные размеры

Наименование	DN, мм	DN1, мм	DN2, мм	DN3, мм	DN4, мм	PN, МПа/Бар	L, мм	L1, мм	B, мм	B1, мм	B2, мм	B3, мм	H, мм	H1, мм	Масса, кг
АМАКС-АМЦЭ-ПМ-25-4,0	25	25	25	25	25	4,0 / 40	1150	960	795	1000	505	145	525	915	120

Алматы (7273)495-231
 Ангарск (3955)60-70-56
 Архангельск (8182)63-90-72
 Астрахань (8512)99-46-04
 Барнаул (3852)73-04-60
 Белгород (4722)40-23-64
 Благовещенск (4162)22-76-07
 Брянск (4832)59-03-52
 Владивосток (423)249-28-31
 Владикавказ (8672)28-90-48
 Владимир (4922)49-43-18
 Волгоград (844)278-03-48
 Вологда (8172)26-41-59
 Воронеж (473)204-51-73
 Екатеринбург (343)384-55-89

Иваново (4932)77-34-06
 Ижевск (3412)26-03-58
 Иркутск (395)279-98-46
 Казань (843)206-01-48
 Калининград (4012)72-03-81
 Капуга (4842)92-23-67
 Кемерово (3842)65-04-62
 Киров (8332)68-02-04
 Коломна (4966)23-41-49
 Кострома (4942)77-07-48
 Краснодар (861)203-40-90
 Красноярск (391)204-63-61
 Курск (4712)77-13-04
 Курган (3522)50-90-47
 Липецк (4742)52-20-81

Магнитогорск (3519)55-03-13
 Москва (495)268-04-70
 Мурманск (8152)59-64-93
 Набережные Челны (8552)20-53-41
 Нижний Новгород (831)429-08-12
 Новокузнецк (3843)20-46-81
 Ноябрьск (3496)41-32-12
 Новосибирск (383)227-86-73
 Омск (3812)21-46-40
 Орел (4862)44-53-42
 Оренбург (3532)37-68-04
 Пенза (8412)22-31-16
 Петрозаводск (8142)55-98-37
 Псков (8112)59-10-37
 Пермь (342)205-81-47

Ростов-на-Дону (863)308-18-15
 Рязань (4912)46-61-64
 Самара (846)206-03-16
 Санкт-Петербург (812)309-46-40
 Саратов (845)249-38-78
 Севастополь (8692)22-31-93
 Саранск (8342)22-96-24
 Симферополь (3652)67-13-56
 Смоленск (4812)29-41-54
 Сочи (862)225-72-31
 Ставрополь (8652)20-65-13
 Surgut (3462)77-98-35
 Сыктывкар (8212)25-95-17
 Тамбов (4752)50-40-97
 Тверь (4822)63-31-35

Тольятти (8482)63-91-07
 Томск (3822)98-41-53
 Тула (4872)33-79-87
 Тюмень (3452)66-21-18
 Ульяновск (8422)24-23-59
 Улан-Удэ (3012)59-97-51
 Уфа (347)229-48-12
 Хабаровск (4212)92-98-04
 Чебоксары (8352)28-53-07
 Челябинск (351)202-03-61
 Череповец (8202)49-02-64
 Чита (3022)38-34-83
 Якутск (4112)23-90-97
 Ярославль (4852)69-52-93

Россия +7(495)268-04-70

Казахстан +7(7172)727-132

Киргизия +996(312)96-26-47

<https://amaks.nt-rt.ru/> || aky@nt-rt.ru