

Алматы (7273)495-231
 Ангарск (3955)60-70-56
 Архангельск (8182)63-90-72
 Астрахань (8512)99-46-04
 Барнаул (3852)73-04-60
 Белгород (4722)40-23-64
 Благовещенск (4162)22-76-07
 Брянск (4832)59-03-52
 Владивосток (423)249-28-31
 Владикавказ (8672)28-90-48
 Владимир (4922)49-43-18
 Волгоград (844)278-03-48
 Вологда (8172)26-41-59
 Воронеж (473)204-51-73
 Екатеринбург (343)384-55-89

Иваново (4932)77-34-06
 Ижевск (3412)26-03-58
 Иркутск (395)279-98-46
 Казань (843)206-01-48
 Калининград (4012)72-03-81
 Калуга (4842)92-23-67
 Кемерово (3842)65-04-62
 Киров (8332)68-02-04
 Коломна (4966)23-41-49
 Кострома (4942)77-07-48
 Краснодар (861)203-40-90
 Красноярск (391)204-63-61
 Курск (4712)77-13-04
 Курган (3522)50-90-47
 Липецк (4742)52-20-81

Магнитогорск (3519)55-03-13
 Москва (495)268-04-70
 Мурманск (8152)59-64-93
 Набережные Челны (8552)20-53-41
 Нижний Новгород (831)429-08-12
 Новокузнецк (3843)20-46-81
 Ноябрьск (3496)41-32-12
 Новосибирск (383)227-86-73
 Омск (3812)21-46-40
 Орел (4862)44-53-42
 Оренбург (3532)37-68-04
 Пенза (8412)22-31-16
 Петрозаводск (8142)55-98-37
 Псков (8112)59-10-37
 Пермь (342)205-81-47

Ростов-на-Дону (863)308-18-15
 Рязань (4912)46-61-64
 Самара (846)206-03-16
 Санкт-Петербург (812)309-46-40
 Саратов (845)249-38-78
 Севастополь (8692)22-31-93
 Саранск (8342)22-96-24
 Симферополь (3652)67-13-56
 Смоленск (4812)29-41-54
 Сочи (862)225-72-31
 Ставрополь (8652)20-65-13
 Сургут (3462)77-98-35
 Сыктывкар (8212)25-95-17
 Тамбов (4752)50-40-97
 Тверь (4822)63-31-35

Тольятти (8482)63-91-07
 Томск (3822)98-41-53
 Тула (4872)33-79-87
 Тюмень (3452)66-21-18
 Ульяновск (8422)24-23-59
 Улан-Удэ (3012)59-97-51
 Уфа (347)229-48-12
 Хабаровск (4212)92-98-04
 Чебоксары (8352)28-53-07
 Челябинск (351)202-03-61
 Череповец (8202)49-02-64
 Чита (3022)38-34-83
 Якутск (4112)23-90-97
 Ярославль (4852)69-52-93

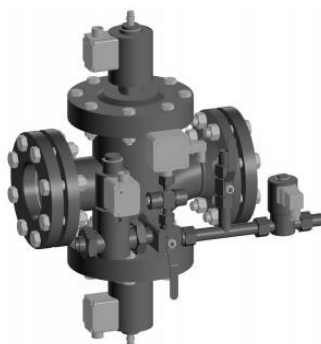
Россия +7(495)268-04-70

Казахстан +7(7172)727-132

Киргизия +996(312)96-26-47

<https://amaks.nt-rt.ru/> || aky@nt-rt.ru

Мультиблоки газовые АМАКС-МГ6



Назначение

Для обеспечения безопасного розжига и работы горелки газоиспользующей установки, оснащенной двумя и более горелками и дутьевым вентилятором подачи воздуха к горелкам с одним шибером воздуха и единичной мощностью горелки свыше 1200 кВт (котлоагрегаты типа ДКВр-6,5; ДКВр-10; ДКВр-20; ТВГ-8 или аналогичные).

Применение:

- рабочая среда - природный газ ГОСТ 5542-2014, другие неагрессивные газы
- установка - на горизонтальном или вертикальном участке трубопровода
- установка в закрытых помещениях (в том числе в металлических помещениях без теплоизоляции) с температурой окружающего воздуха от -30°C до +50°C и относительной влажностью до 80% при температуре +25°C

Возможные исполнения:

- с гребенкой КИПиА
- с дроссельной заслонкой с электроприводом или ручной под электропривод

Присоединение к трубопроводу:

- фланцевое (фланец DN-16-01-1-B ГОСТ 33259-2015)

Наименование	DNвх/DNвых, мм	Рр, МПа/Бар	L, мм	L1, мм	L2, мм	L3, мм	L4, мм	B, мм	H, мм	H1, мм	Масса, кг
АМАКС-МГ6-40	40/40	0,1 / 1	268	109	111	165	250	110	189	189	27
АМАКС-МГ6-50	50/50	0,1 / 1	268	109	111	149	274	110	189	189	27
АМАКС-МГ6-65	65/65	0,1 / 1	332	130	148	149	274	130	245	245	35
АМАКС-МГ6-80	80/80	0,1 / 1	364	150	160	149	274	150	270	272	43
АМАКС-МГ6-100	100/100	0,1 / 1	421	170	193	149	274	160	310	290	51