

Алматы (7273)495-231
 Ангарск (3955)60-70-56
 Архангельск (8182)63-90-72
 Астрахань (8512)99-46-04
 Барнаул (3852)73-04-60
 Белгород (4722)40-23-64
 Благовещенск (4162)22-76-07
 Брянск (4832)59-03-52
 Владивосток (423)249-28-31
 Владикавказ (8672)28-90-48
 Владимир (4922)49-43-18
 Волгоград (844)278-03-48
 Вологда (8172)26-41-59
 Воронеж (473)204-51-73
 Екатеринбург (343)384-55-89

Иваново (4932)77-34-06
 Ижевск (3412)26-03-58
 Иркутск (395)279-98-46
 Казань (843)206-01-48
 Калининград (4012)72-03-81
 Калуга (4842)92-23-67
 Кемерово (3842)65-04-62
 Киров (8332)68-02-04
 Коломна (4966)23-41-49
 Кострома (4942)77-07-48
 Краснодар (861)203-40-90
 Красноярск (391)204-63-61
 Курск (4712)77-13-04
 Курган (3522)50-90-47
 Липецк (4742)52-20-81

Магнитогорск (3519)55-03-13
 Москва (495)268-04-70
 Мурманск (8152)59-64-93
 Набережные Челны (8552)20-53-41
 Нижний Новгород (831)429-08-12
 Новокузнецк (3843)20-46-81
 Ноябрьск (3496)41-32-12
 Новосибирск (383)227-86-73
 Омск (3812)21-46-40
 Орел (4862)44-53-42
 Оренбург (3532)37-68-04
 Пенза (8412)22-31-16
 Петрозаводск (8142)55-98-37
 Псков (8112)59-10-37
 Пермь (342)205-81-47

Ростов-на-Дону (863)308-18-15
 Рязань (4912)46-61-64
 Самара (846)206-03-16
 Санкт-Петербург (812)309-46-40
 Саратов (845)249-38-78
 Севастополь (8692)22-31-93
 Саранск (8342)22-96-24
 Симферополь (3652)67-13-56
 Смоленск (4812)29-41-54
 Сочи (862)225-72-31
 Ставрополь (8652)20-65-13
 Сургут (3462)77-98-35
 Сыктывкар (8212)25-95-17
 Тамбов (4752)50-40-97
 Тверь (4822)63-31-35

Тольятти (8482)63-91-07
 Томск (3822)98-41-53
 Тула (4872)33-79-87
 Тюмень (3452)66-21-18
 Ульяновск (8422)24-23-59
 Улан-Удэ (3012)59-97-51
 Уфа (347)229-48-12
 Хабаровск (4212)92-98-04
 Чебоксары (8352)28-53-07
 Челябинск (351)202-03-61
 Череповец (8202)49-02-64
 Чита (3022)38-34-83
 Якутск (4112)23-90-97
 Ярославль (4852)69-52-93

Россия +7(495)268-04-70

Казахстан +7(7172)727-132

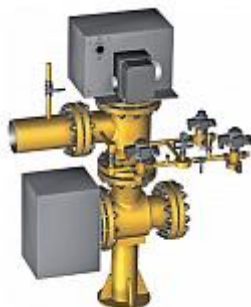
Киргизия +996(312)96-26-47

<https://amaks.nt-rt.ru/> || aky@nt-rt.ru

Блоки газооборудования котла АМАКС-БГ8

Комплексные автоматические запорно-регулирующие устройства в системах газоснабжения

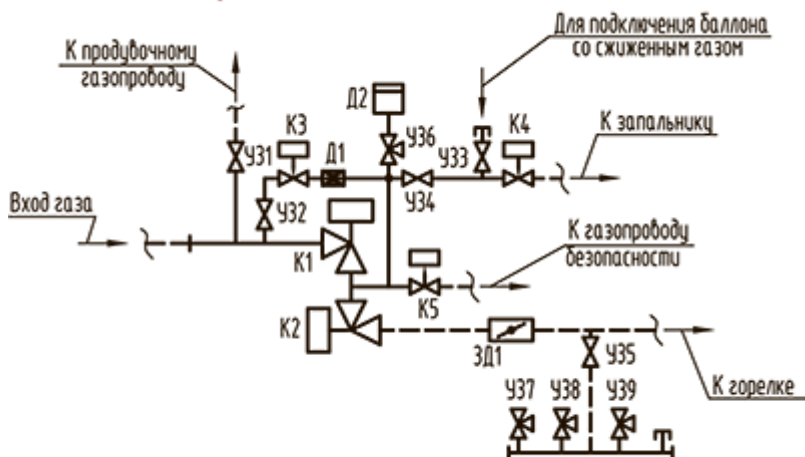
Для обеспечения безопасного розжига и работы горелки многогорелочного котла на газообразном топливе



Принцип работы

Управление клапанами блока производится по определенному алгоритму путем подачи или снятия электропитания. Перед розжигом горелки выполняется проверка герметичности арматуры и соединений блока при помощи клапана контроля герметичности. При получении положительных результатов контроля производится розжиг ЗЗУ (в состав блока не входит), после чего осуществляется подача газа на горелку при закрытом положении дроссельной заслонки и ее розжиг. Отсечка газа на горелку производится отключением электропитания клапанов, что приводит к закрытию ПЗК и открытию клапана безопасности НО. Блок газооборудования АМАКС-БГ3 соответствует требованиям ГОСТ 21204-97 «Горелки газовые промышленные. Общие технические требования».

Схема газовая принципиальная



— Газопроводы и оборудование, входящие в состав блока газооборудования
 --- Газопроводы и оборудование, учитываемые при проектировании

У31...У35	Кран шаровой
У36...У310	Клапан для манометра
К1, К2	Клапан отсечной (ПЗК)
К3, К4	Клапан электромагнитный «НЗ»
К5	Клапан электромагнитный «НО»
ЗД1	Заслонка дроссельная
Д1	Дроссель

Применение:

- рабочая среда - природный газ ГОСТ 5542-2014, другие неагрессивные газы
- установка – на опоре (поставляется в комплекте)
- установка в закрытых помещениях (в том числе в металлических помещениях без теплоизоляции) с t окружающего воздуха от -30°С до +50°С и относительной влажностью до 80% при t +25°С

Возможные исполнения:

- со штатной дроссельной заслонкой
- с дроссельной заслонкой иного диаметра
- правое / левое
- ПЗК с усиленным приводом

Присоединение к трубопроводу:

- фланцевое (фланец DN-16-01-1-В ГОСТ 33259-2015)

Технические характеристики:

1	Номинальное (условное) давление	<i>1,6 МПа</i>
2	Рабочее давление	<i>0,15 МПа</i>
3	Герметичность затвора клапанов	<i>класс "А" ГОСТ 9544-2015</i>
4	Время срабатывания клапанов	<i>не более 1 сек.</i>
5	Исполнение	<i>вертикальное</i>
6	Напряжение питания	<i>220 В</i>
7	Род тока (питание клапанов)	<i>переменный или постоянный</i>
8	Кoeffициент гидравлического сопротивления	<i>16</i>
9	Температура рабочей среды	<i>от -30°С до +80°С</i>
10	Климатическое исполнение	<i>УХЛ 3.1 (по умолчанию); У2</i>
11	Исполнение по взрывозащите	<i>общепромышленное</i>
12	Материал корпуса	<i>сталь</i>
13	Гарантийный срок	<i>3 года</i>
14	Срок службы	<i>12 лет</i>

Наименования, габаритные и присоединительные размеры

Наименование	DN, мм	PN, МПа/Бар	DN ЗД, мм	L, мм	L1, мм	L2, мм	B, мм	H, мм	H1, мм	H2, мм	Масса, кг
АМАКС-БГ8-100-П	100	1,6 / 16	65	1104	625	200	150	1396	902	170	220
АМАКС-БГ8-100-Л	100	1,6 / 16	65	1104	625	200	150	1396	902	170	220
АМАКС-БГ8-150-П	150	1,6 / 16	100	1170	665	240	155	1508	982	170	295
АМАКС-БГ8-150-Л	150	1,6 / 16	100	1170	665	240	155	1508	982	170	295
АМАКС-БГ8-200-П	200	1,6 / 16	150	1220	685	260	200	1562	1022	190	395
АМАКС-БГ8-200-Л	200	1,6 / 16	150	1220	685	260	200	1562	1022	190	395
АМАКС-БГ8-250-П	250	1,6 / 16	200	1240	705	285	218	1662	1062	210	510
АМАКС-БГ8-250-Л	250	1,6 / 16	200	1240	705	285	218	1662	1062	210	510

Алматы (7273)495-231
Ангарск (3955)60-70-56
Архангельск (8182)63-90-72
Астрахань (8512)99-46-04
Барнаул (3852)73-04-60
Белгород (4722)40-23-64
Благовещенск (4162)22-76-07
Брянск (4832)59-03-52
Владивосток (423)249-28-31
Владикавказ (8672)28-90-48
Владимир (4922)49-43-18
Волгоград (844)278-03-48
Вологда (8172)26-41-59
Воронеж (473)204-51-73
Екатеринбург (343)384-55-89

Иваново (4932)77-34-06
Ижевск (3412)26-03-58
Иркутск (395)279-98-46
Казань (843)206-01-48
Калининград (4012)72-03-81
Калуга (4842)92-23-67
Кемерово (3842)65-04-62
Киров (8332)68-02-04
Коломна (4966)23-41-49
Кострома (4942)77-07-48
Краснодар (861)203-40-90
Красноярск (391)204-63-61
Курск (4712)77-13-04
Курган (3522)50-90-47
Липецк (4742)52-20-81

Магнитогорск (3519)55-03-13
Москва (495)268-04-70
Мурманск (8152)59-64-93
Набережные Челны (8552)20-53-41
Нижний Новгород (831)429-08-12
Новокузнецк (3843)20-46-81
Ноябрьск (3496)41-32-12
Новосибирск (383)227-86-73
Омск (3812)21-46-40
Орел (4862)44-53-42
Оренбург (3532)37-68-04
Пенза (8412)22-31-16
Петрозаводск (8142)55-98-37
Псков (8112)59-10-37
Пермь (342)205-81-47

Ростов-на-Дону (863)308-18-15
Рязань (4912)46-61-64
Самара (846)206-03-16
Санкт-Петербург (812)309-46-40
Саратов (845)249-38-78
Севастополь (8692)22-31-93
Саранск (8342)22-96-24
Симферополь (3652)67-13-56
Смоленск (4812)29-41-54
Сочи (862)225-72-31
Ставрополь (8652)20-65-13
Сургут (3462)77-98-35
Сыктывкар (8212)25-95-17
Тамбов (4752)50-40-97
Тверь (4822)63-31-35

Тольятти (8482)63-91-07
Томск (3822)98-41-53
Тула (4872)33-79-87
Тюмень (3452)66-21-18
Ульяновск (8422)24-23-59
Улан-Удэ (3012)59-97-51
Уфа (347)229-48-12
Хабаровск (4212)92-98-04
Чебоксары (8352)28-53-07
Челябинск (351)202-03-61
Череповец (8202)49-02-64
Чита (3022)38-34-83
Якутск (4112)23-90-97
Ярославль (4852)69-52-93

Россия +7(495)268-04-70

Казахстан +7(7172)727-132

Киргизия +996(312)96-26-47

<https://amaks.nt-rt.ru/> || aky@nt-rt.ru